

**SkyLine Chills**  
**Szybko schładzarko - zamrażarka, 20**  
**GN 2/1, REMOTE, CO2 (Wydajność 150 /**  
**120 kg)**

Nr pozycji \_\_\_\_\_

Nr modelu \_\_\_\_\_

Nazwa \_\_\_\_\_

Nr SIS \_\_\_\_\_

AIA # \_\_\_\_\_

**725166 (EBFA22LRECO)**SkyLine szybko schładzarko  
- zamrażarka, pojemność 20  
GN 2/1, albo 20 blach 400 x  
600 mm, REMOTE.  
(Wydajność 150 kg / 120 kg)**Podstawowa charakterystyka**

- Cykl Chłodzenia Szokowego: 150 kg z temperatury + 90°C do + 3°C w czasie krótszym niż 90 minut.
- Cykl X-Freeze: idealny do szokowego zamrażania wszelkiego rodzaju żywności (surowej, na wpół lub w pełni ugotowanej).
- Cykl Lite-Hot (temperatura powietrza w komorze jest do + 40 °C): idealny do przygotowań wymagających delikatnego podgrzewania.
- Utrzymywanie w temperaturze + 3 °C po cyklu szybkiego chłodzenia, lub w temperaturze - 22 °C po cyklu szybkiego mrożenia. Aktywowane automatycznie po zakończeniu każdego cyklu, dla utrzymania docelowej temperatury (ręczne włączenie jest również możliwe).
- Chłodzenie Turbo: urządzenie pracuje ciągle w ustawionej temperaturze; idealne do ciągłej produkcji.
- Tryb automatyczny obejmujący 10 grup żywności (mięso, drób, ryby, sosy i zupy, warzywa, makaron/ryż, chleb, pikantne przystawki i słodkie wypieki, desery, szybkie chłodzenie napojów) z ponad 100 różnymi, pre-instalowanymi wariantami. Dzięki Fazie Automatycznego Wyczuwania (Automatic Sensing Phase) szybko schładzarka optymalizuje proces chłodzenia, stosownie do rozmiarów, ilości i rodzaju żywności w niej umieszczonej. Podgląd parametrów chłodzenia w czasie rzeczywistym. Możliwość personalizacji i zapisu do 70 wariantów na daną grupę.
- Cykle+:
  - Chłodzenie Cruise Chilling (patent EP1716769B1) automatycznie ustawia parametry dla najszybszego i najlepszego schładzania (praca w oparciu o sondę)
  - Szybkie Rozmrażanie
  - Sushi&Sashimi (żywność bez Anisaki)
  - Chłodzenie Sous-vide
  - Lody
  - Czekolada
- Tryb programów: w pamięci szybko schładzarki można zapisać w do 1000 przepisów w 16 krokach, z możliwością odtworzenia dokładnie takiego samego wysokiego standardu w dowolnym czasie. Programy można pogrupować w 16 różnych kategorii, aby lepiej zorganizować menu.
- Funkcja MultiTimer do jednoczesnego zarządzania do 20 różnymi cyklami chłodzenia, dla poprawy elastyczności oraz zapewnienia doskonałych wyników. Można zapisać do 200 programów MultiTimer.
- 3-punktowa wieloczuJNIkowa sonda temperatury rdzenia dla maksymalnej precyzji i bezpieczeństwa żywności.
- Szacowanie pozostałego czasu dla cykli sterowanych sondą na bazie technologii sztucznej inteligencji (ARTE 2.0 patent US7971450B2 i powiązana rodzina).
- Automatyczne i ręczne odmrażanie i suszenie.
- Osiągi gwarantowane przy temperaturze otoczenia + 43 °C (klasa klimatyczna 5).
- System rozprowadzania powietrza OptiFlow dla osiągnięcia maksymalnych wyników w równomiernym chłodzeniu / grzaniu oraz dla regulacji

APROBATA

temperatury, dzięki specjalnemu projektowi komory.

- [NOT TRANSLATED]

## Konstrukcja

- Zewnętrzny agregat chłodniczy (opcjonalne akcesoria).
- Zawór elektromagnetyczny do automatycznego zarządzania ciśnieniem gazu w obiegu termodynamicznym.
- Główne komponenty ze stali nierdzewnej 304 AISI.
- Parownik z zabezpieczeniem antykorozyjnym.
- Wodoodporne silniki i wentylator o stopniu ochrony IP23.
- Bezszwowa higieniczna komora wewnętrzna z wszystkimi zaokrąglonymi narożnikami dla łatwego czyszczenia.
- Wyjmowana magnetyczna uszczelka drzwiowa o higienicznym projekcie.
- Panel wentylatora mocowany na zawiasach, w celu zapewnienia dostępu do parownika w przypadku czyszczenia.
- Automatycznie ogrzewana ramka drzwiowa.

## Interfejs użytkownika i zarządzanie danymi

- Interfejs z w pełni dotykowym ekranem o wysokiej rozdzielczości (z tłumaczeniem na ponad 30 języków) - panel przyjazny dla daltonistów.
- Załadowanie obrazów dla pełnej personalizacji cykli w na interfejsu.
- Cecha „Make-it-mine” umożliwiająca pełną personalizację lub zablokowanie interfejsu użytkownika.
- SkyHub pozwala użytkownikowi na grupowanie ulubionych funkcji na stronie głównej interfejsu użytkownika.
- Za pomocą SkyDuo Piec i Szybkoschładzarka są ze sobą połączone i komunikują się w celu prowadzenia użytkownika przez proces gotowania i chłodzenia (cook&chill) z zapewnieniem optymalizacji czasu i wydajności (zapytaj o konieczności opcjonalnych akcesoriów).
- MyPlanner funkcjonuje jako agenda, gdzie użytkownik może zaplanować codzienną pracę oraz otrzymać spersonalizowane alerty dla każdego zadania.
- Port USB do pobierania danych HACCP, dzielenia się programami chłodzenia oraz konfiguracji.
- Łączność gotowa do dostępu w czasie rzeczywistym do podłączonych urządzeń ze zdalnego monitoringu i monitoringu HACCP (wymagane opcjonalne akcesoria).
- Materiały pomocnicze szkoleniowe i instruktażowe są łatwo dostępne po zeskanowaniu kodu QR za pomocą dowolnego urządzenia mobilnego.
- Na koniec cyklu automatyczna wizualizacja konsumpcji.

## Utrzymywaność



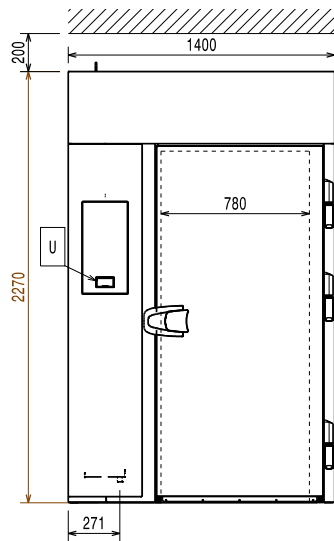
- Projekt skoncentrowany na człowieku, z czterogwiazdkową certyfikacją ergonomii i używalności.

## Opcjonalne akcesoria

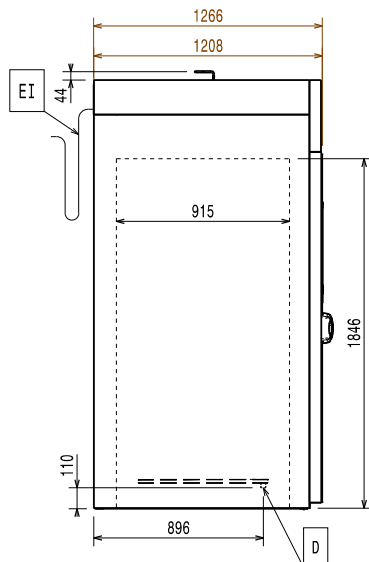
- 3 sondy 1-punktowe do szybko schładzarko - zamrażarki PNC 880567
- Nierdzewny AISI 304 ruszt GN 1/1 - komplet 2 sztuk PNC 922017
- Ruszt nierdzewny do pieca GN 1/1, AISI 304 PNC 922062
- Ruszt nierdzewny do pieca GN 2/1, AISI 304 PNC 922076
- Para rusztów nierdzewnych do pieca GN 2/1, AISI 304 PNC 922175
- Ruszt piekarniczy 400 x 600 mm, AISI 304 PNC 922264

- Wózek do pojemników GN do pieców 20 GN 2/1, 15 par prowadnic z odstępem 84 mm PNC 922686
- Rożen do jagnięcego albo wieprzowego (do 30 kg) do pieca 20 GN 2/1 PNC 922711
- Stojak sondy do potraw ciekłych PNC 922714
- Wózek do pojemników GN do pieców 20 GN 2/1, 20 par prowadnic z odstępem 63 mm PNC 922757
- Wózek do pojemników GN do pieców 20 GN 2/1, 16 par prowadnic z odstępem 80 mm PNC 922758
- Wózek ze stelażem bankietowym na 92 talerzy do pieców i szybko schładzarek 20 GN 2/1, odstęp prowadnic 85 mm PNC 922760
- Stelaż wjazdowy piekarniczy do pieców 20 GN 2/1, 16 blach 400 x 600 mm, odstęp prowadnic 80 mm PNC 922762
- Wózek ze stelażem bankietowym na 116 talerzy do pieców i szybko schładzarek 20 GN 2/1, odstęp prowadnic 66 mm PNC 922764

Prząd

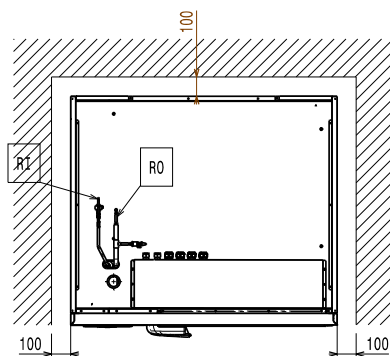


Bok



EI = Złącze elektryczne  
 RO = Podłączenie do agregatu zewnętrznego

Distances



### Elektryczne

Wymagany wyłącznik automatyczny

Napięcie zasilania: 380-415 V/3N ph/50/60 Hz

### Instalacja:

Odstęp: 5 cm bo bokach i z tyłu.

Należy zapoznać się ze szczegółowymi instrukcjami instalacji dostarczonymi wraz z urządzeniem i stosować się do nich.

### Zdolność:

Wydajność przy maksymalnym obciążeniu: 150 kg  
 Ilość/typ pojemników: 20 (GN 2/1; 600x400)  
 Ilość i typ mis: 30 (360x250x80h)

### Kluczowe informacje:

Wymiary zewnętrzne, szerokość: 1400 mm  
 Wymiary zewnętrzne, głębokość: 1266 mm  
 Wymiary zewnętrzne, wysokość: 2270 mm  
 Ciężar netto: 180 kg  
 Ciężar wysyłkowy: 190 kg  
 Objętość wysyłkowa: 4.81 m<sup>3</sup>

### Dane na temat chłodzenia

Wymagany zewnętrzny agregat chłodniczy.

Uwaga: moc chłodnicza obliczona w odległości 20 metrów.

Sugerowana moc chłodnicza\*: 8070 W

Stan przy temperaturze odparowania: -20 °C

Stan przy temperaturze skraplania: 40 °C

Stan przy temperaturze otoczenia: 30 °C

Rury przyłączeniowe (remote)-wylot: 12 mm

Rury przyłączeniowe (remote)-wlot: 22 mm

[NOT TRANSLATED] R744

### ISO Certyfikaty

ISO Standardy: ISO 9001; ISO 14001; ISO 45001; ISO 50001